

# ***Pando***



**INTEGRAL COOKING**  
**2017**

INTEGRAL  
COOKING

*Pando*



### Integral Cooking

En PANDO nos enorgullecemos de ser una empresa nacional con proyección internacional. Reivindicamos nuestros orígenes, nuestra trayectoria y todo el trabajo de las personas que durante más de 35 años han construido una marca que va más allá de los productos que comercializamos.

Hemos decidido aprovechar toda la experiencia acumulada para abordar nuevos retos que nos motiven y nos proyecten al futuro. Por esto, hemos ampliado nuestras gamas de productos con nuevos hornos eléctricos, una innovadora gama de placas de inducción y una línea de vinotecas de alto nivel.

Con este nuevo catálogo INTEGRAL COOKING consolidamos una línea de productos que complementa nuestra gama de campanas de cocina para que la experiencia de trabajar con PANDO sea memorable.

### Integral Cooking

*PANDO orgulha-se de ser uma empresa nacional ( Espanhola), com projecção internacional. Reivindicamos as nossas origens, a nossa trajetória e todo o trabalho das pessoas que durante mais de 35 anos construíram uma marca que vai muito para além dos productos que comercializamos.*

*Decidimos aproveitar toda a experiência acumulada para enfrentar novos desafios que nos motivem e projectem no futuro. Por isso, ampliamos a nossa gama de productos, com novos fornos eléctricos, uma inovadora gama de placas de indução e uma linha de vinotecas de alto nível. Com este novo catálogo INTEGRAL COOKING, consolidamos uma linha de productos que complementa a nossa gama de exaustores de cozinha, para que a experiência de trabalhar com PANDO seja única.*

*Pando*



Hornos / Ovens

HORNO MULTIFUNCIÓN  
Mod. PHB 9100  
60 TOP SCS 59L



HORNO MULTIFUNCIÓN  
Mod. PHT 9245  
45 EXCELLENCE SCS 38L



HORNO VAPOR  
Mod. PHV 9400  
45 VAPOR SYSTEM 32L



Calientaplatos Pando  
Mod. PCP 9600



HORNO MULTIFUNCIÓN  
Mod. PHT 9200  
60 EXCELENCE SCS 59L



HORNO COMBI  
Mod. PHC 9300  
45 COMBI / MICRO 32L



MICROONDAS  
Mod. PHM 9500  
39 MICROWAVE 22L



# LOS HORNOS / FORNOS



Cada horno de Pando es un ejemplo de atención al más mínimo detalle. Para que la cocina esté al alcance de todos. Para que cocinar sea una experiencia cómoda y sencilla pero llena de posibilidades. Para que Pando Integral Cooking sea una realidad que satisfaga a las personas.

*Cada forno da Pando é um exemplo de pormenor ao mais infimo detalhe, para que a cozinha esteja ao alcance de todos. Para que cozinhar seja uma experiência prática, fácil e plena de facilidades. Para que Pando Integral Cooking seja uma realidade que satisfaça a todos.*

# TECNOLOGIA STEAM CLEANING SYSTEM BY PANDO



Para este truco necesitaremos un vaso de agua

Pero no es un truco. Es la tecnología Steam Cleaning System. Rápida. Eficaz. Ecológica. Un sistema de limpieza en cuatro sencillos pasos:

1. Con el horno en frío, viertes un vaso de agua en la base.
2. Selecciona la función Steam Cleaning System. El agua se evapora y condensa en las paredes, haciendo que se desprendan la grasa y la suciedad.
3. El horno se enfría, para que puedas pasar al cuarto paso sin peligro de quemaduras.
4. Límpialo con un paño, y sin necesidad de productos adicionales.

En menos de media hora tu horno quedará limpio como el primer día. Como en los viejos tiempos, el vapor es el futuro.

Para este truque, necessitamos de um copo de água.

Não é de magia que se trata. É a tecnologia Steam Cleaning System. Rápida, Eficaz e Ecológica. Um sistema de limpeza em quatro passos muito simples:

1. Com o forno a frio, deita-se um copo de água na sua base.
2. Seleccionamos a função Steam Cleaning System. A água evapora-se e condensa-se nas paredes do forno, fazendo com que as gorduras e a sujidade se soltem.
3. O forno deve arrefecer para que se possa passar ao quarto passo, sem o perigo de nos queimarmos.
4. Resta limpá-lo com um pano, sem necessidade de productos adicionais.

Em menos de meia hora o teu forno ficará limpo como no dia de estreia. Como nos velhos tempos, o vapor é o futuro.

	Convencional Convencional		Vapor Vapor		Microondas con grill Microondas com grill		Pizza Pizza
	Solera Base		Vapor turbo Vapor turbo		Microondas con turbo Microondas com turbo		Pescado Peixe
	Maxigrill Maxigrill		Desbloqueo de seguridad Desbloqueio de segurança		Turbo Turbo		Verduras Verduras
	Grill Grill		Guías telescópicas Guías telescópicas		Convección forzada Convecção forçada		Limpieza Limpeza
	Grill con solera Grill com base		Clase energética eficiente Classe energética eficiente		Grill más turbo Grill mais turbo		Carga de agua Depósito de água
	Microondas Microondas		Ecológico Ecológico		Descongelación Descongelação		Menús preprogramados Menus Pré programados
	Pando Chef Pando Chef		Regeneración y esterilización Regeneração e esterilização		Función de eliminación de cal Função de eliminação do calcário		A fuego lento Em lume brando



**PHB 9100**

**Horno Multifunción 60 TOP SCS 59L**

**Forno Multifunções 60 TOP SCS 59L**

P.V.P: 580,00€ (IVA no incluido)

Triple aislamiento térmico de la puerta  
Triplo isolamento térmico da porta

Sistema de 1 guía extraíble y cinco alturas de cocinado  
Sistema de 1 guia extraível e cinco alturas de cozinhado

10 versiones de funcionamiento  
10 versões de funcionamento

Capacidad 59 litros  
Capacidade 59 litros

Tirador metálico con acabado antihuella  
Puxador metálico com acabamento anti-mancha

Mandos ocultos (escamoteables)  
Comandos ocultos (escamoteáveis)

Display digital Touch Control  
Display digital Touch Control

Función de limpieza SCS by Pando  
Função de limpeza SCS by Pando

Grill dos posiciones y abatible  
Grill com duas posições e abatível

Bandeja profunda especial asados con esmalte SCS by Pando  
Bandeja profunda especial para assados, em esmalte SCS by Pando

Parrilla reforzada  
Bandeja reforçada

Puerta interior todo cristal  
Porta interior toda em vidro

Ventilación forzada con cámara de mezclas PMCS  
Ventilação forçada com câmara de misturas PMCS

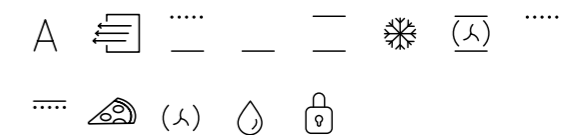
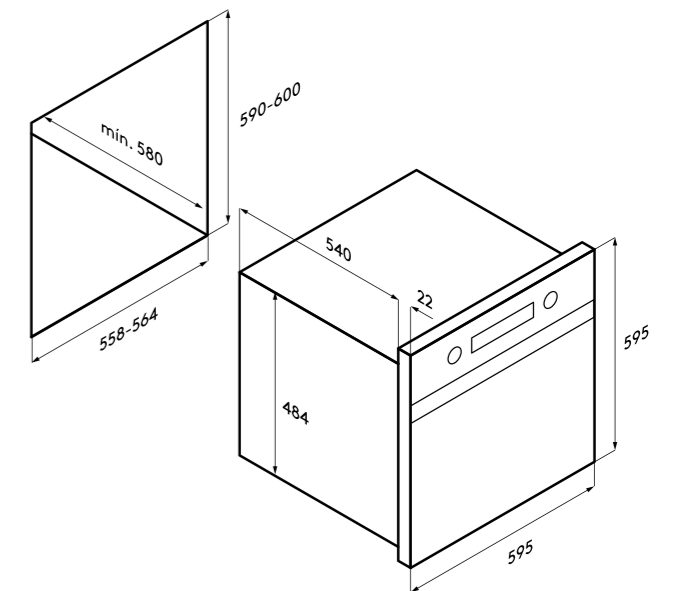
Sistema evacuación gases por bóveda  
Sistema de evacuação de gases por abóbada

Display digital con programador de inicio y paro de cocción  
Display digital com programador de início e fim da cozedura

Bloqueo de seguridad para niños del panel de mandos  
Bloqueio de segurança para crianças, do painel de comandos

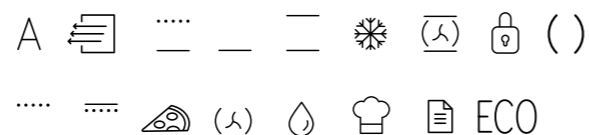
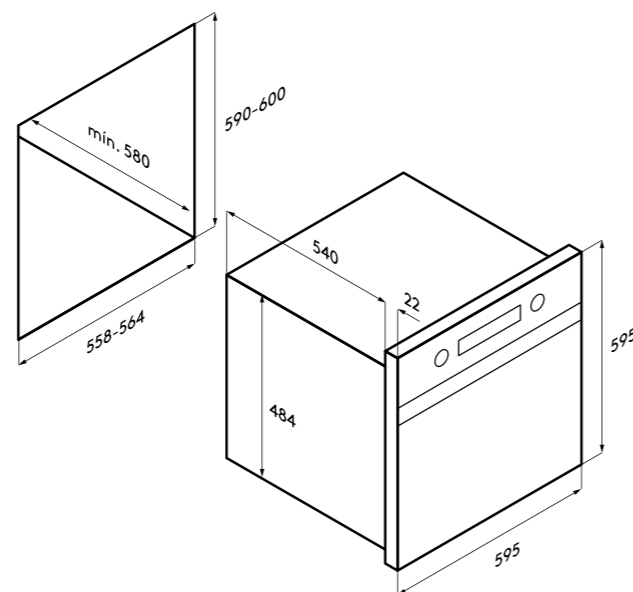
Cavidad interior esmaltada SCS by Pando  
Interior do forno em esmalte SCS by Pando

Iluminación interior de la cavidad  
Iluminação interior de toda a cavidade

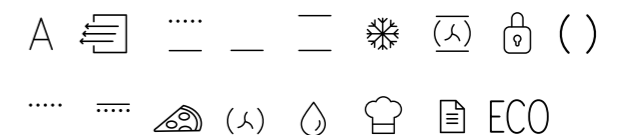
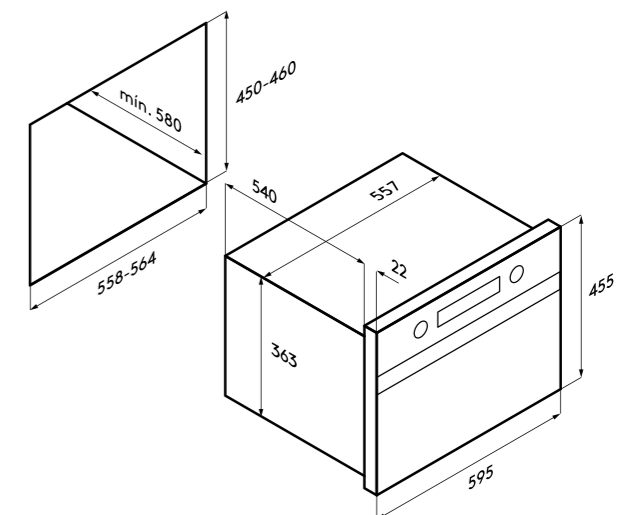


**PHT 9200****Horno Multifunción 60 EXCELLENCE SCS 59L****Forno Multifunções 60 EXCELLENCE SCS 59L**

P.V.P.: 695,00€ (IVA no incluido)

**Triple aislamiento térmico de la puerta***Triplo isolamento térmico da porta***Sistema de 2 guías extraíbles, una con extracción total***Sistema de 2 guías extraíveis, uma com extração total***12 versiones de funcionamiento***12 versões de funcionamento***Asesor personal de cocinado Pando Chef***(10 recetas preprogramadas)**Receitas de cozinha Pando Chef**(10 receitas pré-programadas)***Propuesta automática de temperatura***y tiempo según función seleccionada**Proposta automática de temperatura**y tempo según função seleccionada***Capacidad 59 litros***Capacidade 59 litros***Tirador metálico con acabado antihuella***Puxador metálico com acabamento anti-mancha***Mandos ocultos (escamoteables)***Comandos ocultos (escamoteáveis)***Panel de mandos Touch Control multifunción***Painel de comandos Touch Control multifunções***Triple display digital***Triplo display digital***Función de limpieza SCS by Pando***Função de limpeza SCS by Pando***Función Eco de cocinado baja temperatura***Função Eco de cozinhado a baixa temperatura***Grill dos posiciones y abatible***Grill de duas posições e abatível***Bandejas pastelera y profunda especial asados***con esmalte SCS by Pando**Uma bandeja para bolos e outra profunda para assados, em esmalte SCB by Pando***Parrilla reforzada***Grelha reforçada***Iluminación lateral***Iluminação lateral***Puerta interior todo cristal***Porta interior toda em vidro***Ventilación forzada con cámara de mezclas PMCS***Ventilação forçada com câmara de misturas PMCS***Sistema de evacuación de gases por bóveda***Sistema de evacuação de gases por abóbada***Programador Touch Control de inicio y paro de cocción***Programador Touch Control de início e fim do cozinhado***Desconexión de seguridad en apertura de puerta***Interruptor de segurança na abertura da porta***Bloqueo de seguridad para niños del panel de mandos***Bloqueio de segurança para crianças, no painel de comandos***Display digital de temperatura,***duración del cocinado y tiempo restante**Display digital de temperatura,**duração do cozinhado e tempo restante***Cavidad interior esmaltada SCS by Pando***Interior do forno esmaltado SCS by Pando***PHT 9245****Horno multifunción 45 EXCELLENCE SCS 38L****Forno multifunções 45 EXCELLENCE SCS 38L**

P.V.P.: 760,00€ (IVA no incluido)

**Triple aislamiento térmico de la puerta***Triplo isolamento térmico da porta***Sistema de 2 guías extraíbles, una con extracción total***Sistema de 2 guías extraíveis, uma com extração total***11 versiones de funcionamiento***11 versões de funcionamento***Asesor personal de cocinado Pando Chef***(10 recetas preprogramadas)**Receitas de cozinha by Pando Chef**(10 receitas pré-programadas)***Propuesta automática de temperatura***y tiempo según función seleccionada**Proposta automática de temperatura**e tempo segundo função seleccionada***Capacidad 38 litros***Capacidade 38 litros***Tirador metálico con acabado antihuella***Puxador metálico com acabamento anti-mancha***Mandos ocultos (escamoteables)***Comandos ocultos (escamoteáveis)***Panel de mandos Touch Control multifunción***Painel de comandos Touch Control multifunção***Triple display digital***Triplo display digital***Función de limpieza SCS by Pando***Função de limpeza SCS by Pando***Función Eco de cocinado baja temperatura***Função Eco de cozinhado a baixa temperatura***Grill dos potencias y abatible***Grill de duas posições e abatível***Bandejas pastelera y profunda especial asados***con esmalte SCS by Pando**Uma bandeja para bolos e outra profunda para assados, em esmalte SCB by Pando***Parrilla reforzada***Grelha reforçada***Iluminación lateral***Iluminação lateral***Puerta interior todo cristal***Porta interior toda em vidro***Ventilación forzada con cámara de mezclas PMCS***Ventilação forçada com câmara de misturas PMCS***Sistema de evacuación de gases por bóveda***Sistema de evacuação de gases por abóbada***Programador Touch Control de inicio y paro de cocción***Programador Touch Control de início e fim do cozinhado***Desconexión de seguridad en apertura de puerta***Interruptor de segurança na abertura da porta***Bloqueo de seguridad para niños del panel de mandos***Bloqueio de segurança para crianças, no painel de comandos***Display digital de temperatura,***duración del cocinado y tiempo restante**Display digital de temperatura,**duração do cozinhado e tempo restante***Cavidad interior esmaltada SCS by Pando***Interior do forno esmaltado SCS by Pando*



## Oven line

### PHC 9300

#### Horno 45 COMBI/MICRO 32L

#### Forno 45 COMBI/MICRO 32L

P.V.P.: 770,00€ (IVA no incluido)

Horno microondas Combi  
Forno micro-ondas Combi

Capacidad: 32 litros  
Capacidade: 32 litros

Display digital Touch Control multifunción  
con selector de tiempo y funciones  
Display digital Touch Control multifunção  
com selector de tempo e funções

Tirador metálico con acabado antihuella  
Puxador metálico com acabamento antimancha

Bloqueo de seguridad para niños del panel de mandos  
Bloqueio de segurança, para crianças, do painel de comandos

7 versiones de funcionamiento  
7 versões de funcionamento

3 menús de acceso directo  
3 menus de acesso directo

Propuesta automática de potencia y tiempo  
Visualização automática de potencia e tempo

Función Turbo, 1.600 W  
Função Turbo, 1.600 W

Grill abatible, 1.500 W  
Grill abatível, 1.500 W

5 niveles de potencia como microondas, de 200W a 1000W  
5 níveis de potencia como microondas, 1.000W de saída

Temporizador de 0 a 90 minutos  
Temporizador de 0 a 90 minutos

Función +1 minuto  
Função +1 minuto

Descongelación automática por tiempo y peso  
Descongelação automática por tempo e peso

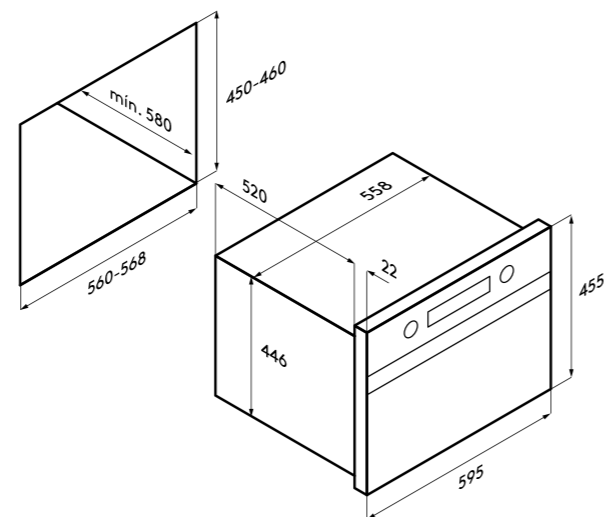
Cuatro alturas de cocinado  
Quatro alturas de cozinhado

Plato giratorio integrado, 32 cm diámetro  
Prato giratório integrado, 32 cm diâmetro

Bandeja de cristal, parrilla metálica rectangular  
Bandeja de vidro, grelha metálica rectangular

Ventilación forzada tangencial  
Ventilação forçada tangencial

Interior en acero inoxidable  
Interior em aço inoxidável



**PHV 9400****Horno 45 VAPOR SYSTEM 32L****Forno 45 VAPOR SYSTEM 32L**

P.V.P.: 870,00€ (IVA no incluido)

Capacidad: 32 litros

Capacidade: 32 litros

Display digital multifunción

Display digital multifunção

Mandos ocultos (escamoteables)

Comandos ocultos (escamoteáveis)

Tirador metálico con acabado antihuella

Puxador metálico com acabamento antimancha

Panel de mandos electrónico con selector de tiempo y funciones

Painel de comandos electrónico com selector de tempo e funções

4 versiones de funcionamiento

4 versões de funcionamento

Función de cocción al vapor (40° - 80° - 100° C)

Função de cozedura a vapor (40° - 80° - 100° C)

Funciones de regeneración y esterilización

Funções de regeneração e esterilização

Sensores de temperatura y presión

Sensores de temperatura e pressão

Descongelación por tiempo

Descongelação por tempo

Indicador luminoso de falta de agua

Indicador luminoso de falta de água

Depósito de agua (1,4 litros)

Depósito de água (1,4 litros)

Guías cromadas, cuatro alturas de cocinado

Guias cromadas, quatro alturas de cozinhado

Dos bandejas de acero inoxidable (40 y 20 mm)

Duas bandejas de aço inoxidável (40 y 20 mm)

Una parrilla rectangular

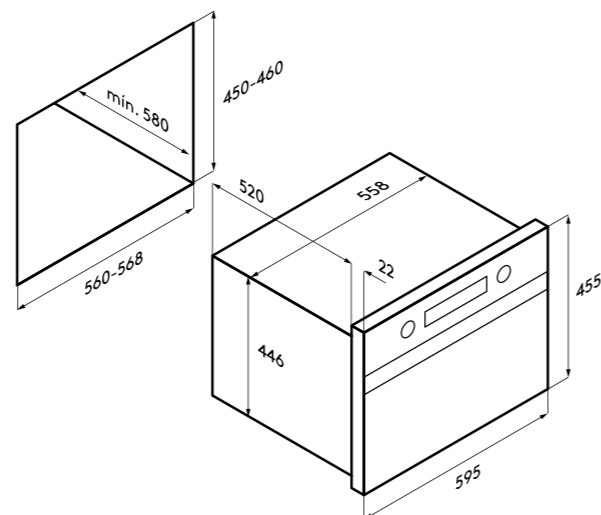
Uma grelha rectangular

Bloqueo de seguridad para niños del panel de mandos

Bloqueio de segurança, para crianças, do painel de comandos

Cavidad interior en acero inoxidable

Interior em aço inoxidável

**PHM 9500****Horno 39 MICROONDAS 22L****Forno 39 MICROONDAS 22L**

P.V.P.: 475,00€ (IVA no incluido)

Microondas base cerámica + grill abatible

Microondas com base cerâmica + grill abatível

Mandos ocultos (escamoteables)

Comandos ocultos (escamoteáveis)

Panel de mandos Touch Control con reloj digital

Painel de comandos Touch Control com relógio digital

Grill, 1.200 W

Grill, 1.200 W

Cinco niveles de potencia, de 90W a 850W

Cinco níveis de potência, de 90W a 850W

Capacidad: 22 litros

Capacidade: 22 litros

Interior en acero inoxidable

Interior em aço inoxidável

Puerta cristal exterior e interior

Porta vidro exterior e interior

Embellecedor metálico con acabado antihuella

Puxador e embelezador metálico com acabamento anti-mancha

Base cerámica de calentamiento homogéneo

Base cerâmica de aquecimento homogêneo

Temporizador de 0 a 90 minutos

Temporizador de 0 a 90 minutos

Botón +1 minuto

Botão +1 minuto

Descongelación automática por tiempo y peso

Descongelação automática por tempo e peso

Selector de tiempo y funciones electrónicas

Selector de tempo e funções electrónicas

Tres menús de acceso directo: microondas/grill/microondas+Grill

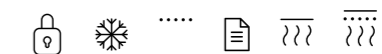
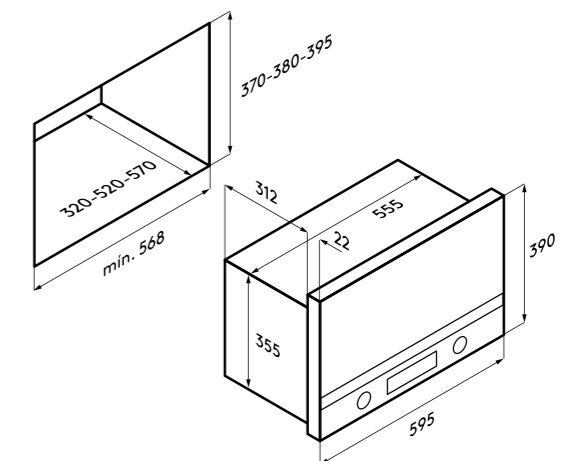
Três menus de acesso directo: microondas/grill/microondas+Grill

Bloqueo de seguridad para niños en el panel de mandos

Bloqueio de segurança, para crianças, no painel de comando

Apertura electrónica de puerta

Abertura electrónica da porta



Oven line

PCP 9600

Calientaplatos PANDO

Aquecedor de pratos Pando

P.V.P.: 395,00€ (IVA no incluido)

Servicio para 6 personas

Serviço para 6 pessoas

6 platos planos de 24cm  
6 pratos ladeiros de 24cm

6 platos soperos de 10cm  
6 pratos sopeiros de 10cm

1 fuente de hasta 32cm  
1 travessa até 32cm de diâmetro

20 platos de 28cm de diámetro  
20 pratos de 28cm de diâmetro

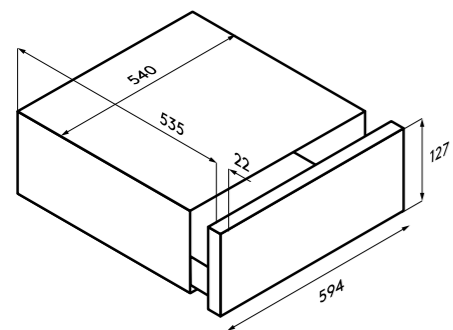
80 tazas de café  
80 Chávenas de café

40 tazas de café  
40 Chávenas de café



Sistema de aire caliente con termostato y ventilador que distribuye de forma óptima el calor en el cajón. El fondo del cajón está provisto de un recubrimiento antideslizante que impide que la vajilla se mueva al abrir o cerrar el cajón

Sistema de ar quente com termóstato e ventilador que distribui de forma optimizada o calor no interior da gaveta. O fundo da gaveta é pródigo de uma proteção antideslizante, que impede que a loiça se mova ao abrir, ou ao fechar.



20

Pando Integral Cooking



# PLACAS DE INDUCCIÓN



Pando te lo pone fácil. Para que el acto de cocinar se convierta en una experiencia cómoda, intuitiva y sin contratiempos.

Pando apresenta-o fácil. Para que cozinhar se converta numa experiência cómoda, intuitiva e sem contratempos.



# AIRLINK

Sistema de control inteligente de funcionamiento combinado de campana y placa de inducción.

- Conexión de iluminación al conectar placa.
- Puesta en marcha del motor al iniciar el ciclo de cocción de cualquier inductor.
- Aumento y disminución de la potencia del motor de la campana, en función de la exigencia de potencia que se ordene al inductor de la placa.
- Opción de control manual de todas las funciones de la campana.

*Sistema de controlo inteligente do funcionamento combinado do exaustor com a placa de indução.*

- *Ligação da iluminação ao ligar a placa.*
- *Arranque do motor ao iniciar o ciclo de trabalho de qualquer indutor.*
- *Aumento e diminuição da potência do exaustor, em função da exigência de potência que se ordene ao indutor da placa.*
- *Opção de controlo manual de todas as funções do exaustor.*



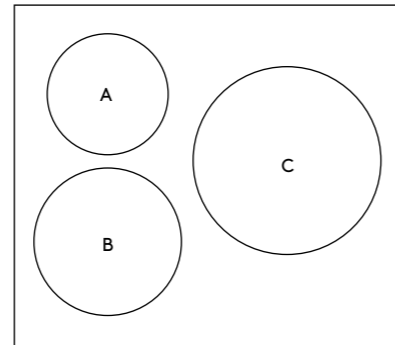
**PI 3100**

**Placa inducción 60 3 Fgs.**

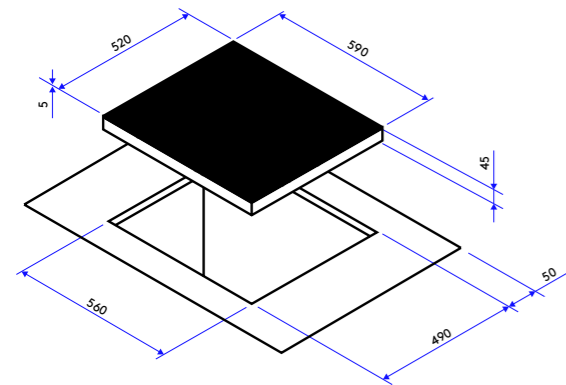
*Placa de indução 60 3 Fgs.*

P.V.P.: 495,00€ (IVA no incluido)

Medidas:	590x520mm
Medidas:	590x520mm
Cristal cerámico Keraspectrum	Biselado
Vidro cerâmico Keraspectrum	Biselado
Niveles de potencia	11
Níveis de potência	11
Controles display azul	
1 Slider Touch Control General para Inductores	
Controlos em display azul	
1 Slider Touch Control Geral para Inductores	
Potencia total	6700W
Potencia total	6700W
3 Zonas	
3 Zonas	
Indicador del tiempo	
Indicador de tempo	
Indicador de potencia	
Indicador de potência	
Tecla mantener caliente	72°C
Tecla manter quente	72°C
Indicador de zona activa/modo temporizador	
Indicador de zona activa / modo temporizador	
Tecla pausa	
Tecla pausa	
Elección nivel de cocción	
Eleição do nível de cozedura	
Detección automática de recipiente	
Deteção automática de recipiente	
Cocción automática	
Cozedura automática	



	Ø EXT.	Ø MÍN.	Ø MÁX.	Power W	Booster W
A	Ø 180mm	90mm	200mm	1100w	1400w
B	Ø 220mm	100mm	240mm	2300w	3000w
C	Ø 280mm	110mm	300mm	2300w	3000w



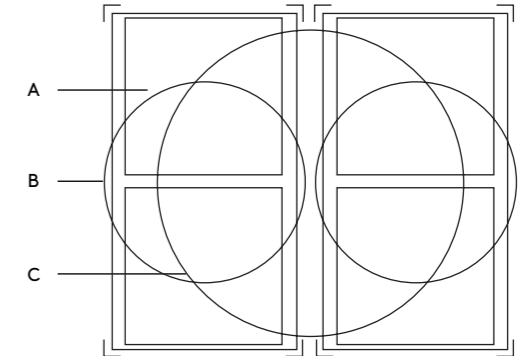
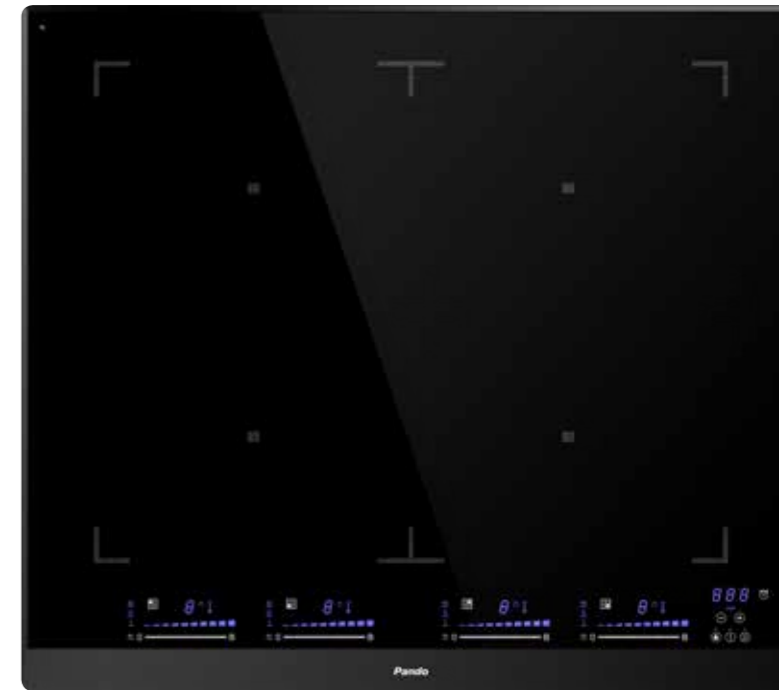
**PI 3200**

**Placa inducción 60 4 Fgs. Bridge**

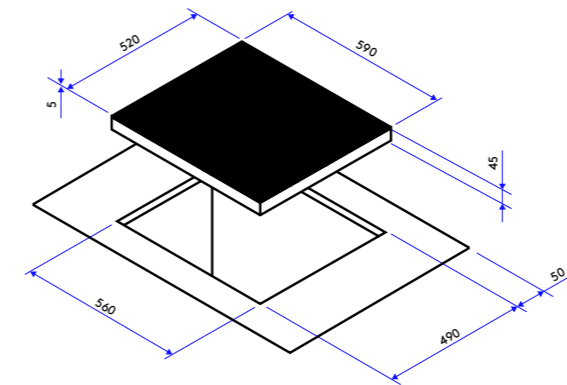
*Placa de indução 60 4 Fgs. Bridge*

P.V.P.: 890,00€ (IVA no incluido)

Medidas:	590x520mm
Medidas:	590x520mm
Cristal cerámico Keraspectrum	Biselado
Vidro cerâmico Keraspectrum	Biselado
Niveles de potencia	14
Níveis de potência	14
Control	4 Slider Touch Control Inductores
Controlo	4 Slider Touch Control Inductores
Potencia total	7400W
Potência total	7400W
4 Zonas/3 Flexizonas Bridge	
4 Zonas / 3 Flexizonas Bridge	
3 Programas automáticos de cocción	42°C, 72°C, 94°C
3 Programas automáticos de cozedura	42°C, 72°C, 94°C
Indicador conservador de calor	
Indicador conservador de calor	
Control del timer	
Controlo do timer	
Indicador de potencia	
Indicador de potência	
Teclas timer	
Teclas timer	
Indicador de tiempo	
Indicador de tempo	
Tecla Stop & Go	
Tecla Stop & Go	
Tecla bloqueo	
Tecla de bloqueio	
Indicador de puesta en marcha	
Indicador de arranque	
Indicador de zona activa/modo temporizador	
Indicador de zona activa / modo temporizador	
Elección nivel de cocción	
Escolha do nível de cozedura	
Detección automática de la función bridge	
Deteção automática da função bridge	
Detección automática de recipiente	
Deteção automática de recipiente	
Cocción automática	
Cozedura automática	



	□ EXT.	□ MÍN.	□ MÁX.	Power W	Booster W	Súper Booster W
A	220 x 180 mm	100 mm	Ø 180 mm	2100w	2600w	3700w
B	220 x 360 mm	135 mm	Ø 220 mm	-	-	-
C	460 x 360 mm	330 mm	Ø 400 mm	-	-	-



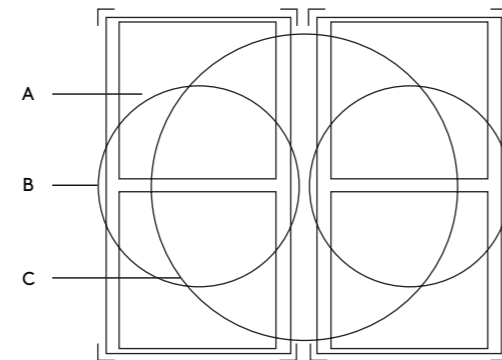
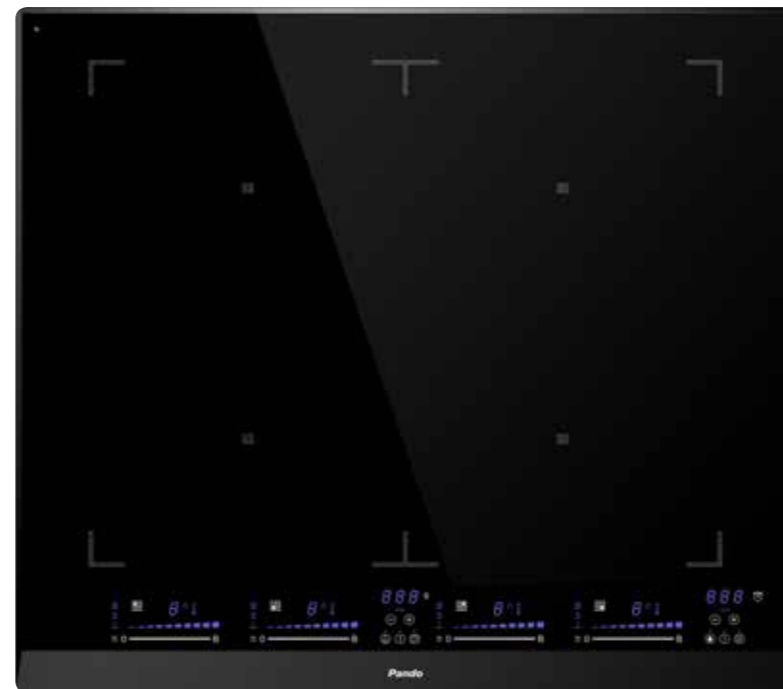
**PI 3300 "AIRLINK" BY PANDO**

**Placa inducción 60 4 Fgs. Bridge**

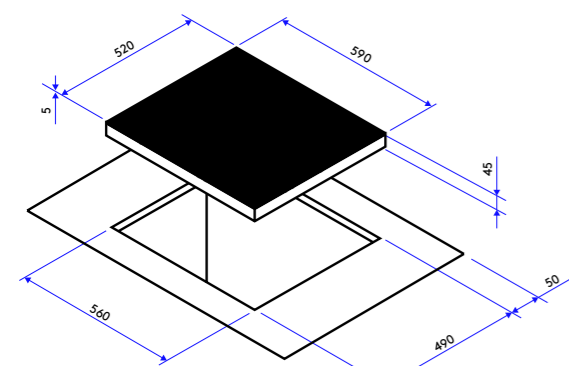
Placa de indução 60 4 Fgs. Bridge

P.V.P: 990,00€ ( IVA no incluido)

Medidas:	590x520mm
Medidas:	590x520mm
Cristal cerámico Keraspectrum	Biselado
Vidro cerâmico Keraspectrum	Biselado
Niveles de potencia	14
Níveis de potência	14
Control inductor display azul	4 Slider Touch Control
Control campana display azul	1 Touch Control
Control inductor display azul	4 Slider Touch Control
Controlo exaustor display azul	1 Touch Control
Potencia total	7400W
Potência total	7400W
4 Zonas 3 Flexizonas Bridge	
4 Zonas 3 Flexizonas Bridge	
3 Programas automáticos de cocción	42 °C, 72 °C, 94 °C
3 Programas automáticos de cozedura	42 °C, 72 °C, 94 °C
Indicador conservador de calor	
Indicador conservador de calor	
Control del timer	
Controlo do timer	
Indicador de potencia	
Indicador de potência	
Teclas timer	
Teclas timer	
Indicador de tiempo	
Indicador de tempo	
Tecla Stop & Go	
Tecla Stop & Go	
Tecla bloqueo	
Tecla de bloqueio	
Indicador de puesta en marcha	
Indicador de puesta en marcha	
Indicador de zona activa/modo temporizador	
Indicador de zona activa/modo temporizador	
Elección nivel de cocción	
Escolha do nível de cozedura	
Detección automática de la función bridge	
Deteção automática da função bridge	
Detección automática de recipiente	
Deteção automática de recipiente	
Cocción automática	
Cozedura automática	
AirLink by Pando (módulo control campana)	
On/off	
Control velocidades	
Controlo de velocidades	
Iluminación	
Iluminação	
Función automática/manual	
Função automática / manual	



	□ EXT.	□ MÍN.	□ MÁX.	Power W	Booster W	Súper Booster W
A	220 x 180 mm	100 mm	Ø 180 mm	2100w	2600w	3700w
B	220 x 360 mm	135 mm	Ø 220 mm	-	-	-
C	460 x 360 mm	330 mm	Ø 400 mm	-	-	-



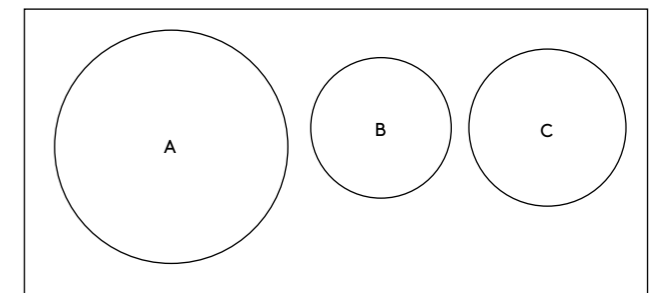
**PI 3400**

**Placa inducción 81 3 Fgs.**

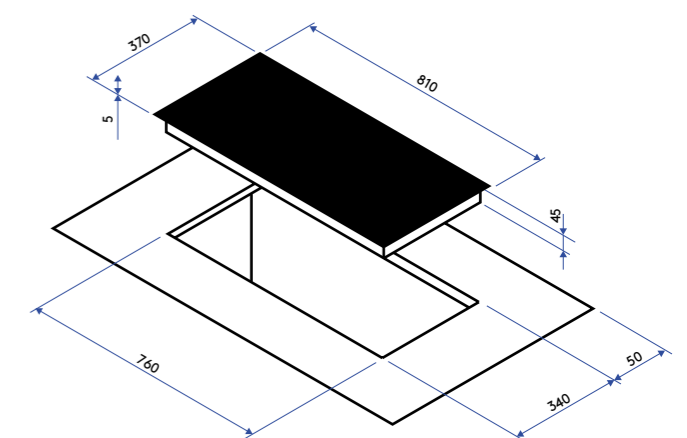
Placa de indução 81 3 Fgs.

P.V.P: 745,00€ ( IVA no incluido)

Medidas:	810x370mm
Medidas:	810x370mm
Cristal cerámico Keraspectrum	Biselado
Vidro cerâmico Keraspectrum	Biselado
Niveles de potencia	11
Níveis de potência	11
Control inductor display azul	1 Slider Touch Control General
Controlo inductor display azul	1 Slider Touch Control General
Potencia total	6400W
Potência total	6400W
3 Zonas	
3 Zonas	
Indicador de tiempo	
Indicador de tempo	
Indicador de potencia	
Indicador de potência	
Tecla (mantener caliente)	72°C
Tecla (manter quente)	72°C
Indicador de zona activa/modo temporizador	
Indicador de zona activa / modo temporizador	
Tecla pausa	
Tecla pausa	
Elección nivel de cocción	
Escolha do nível de cozedura	
Detección automática de recipiente	
Deteção automática de caçarola	
Cocción automática	
Cozedura automática	



	Ø EXT.	Ø MÍN.	Ø MÁX.	Power W	Booster W
A	Ø 300mm	110mm	300mm	2300w	3000w
B	Ø 180mm	90mm	200mm	1100w	1400w
C	Ø 200mm	90mm	220mm	1400w	2000w



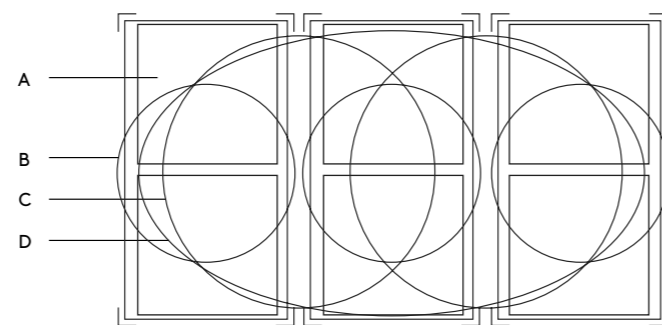
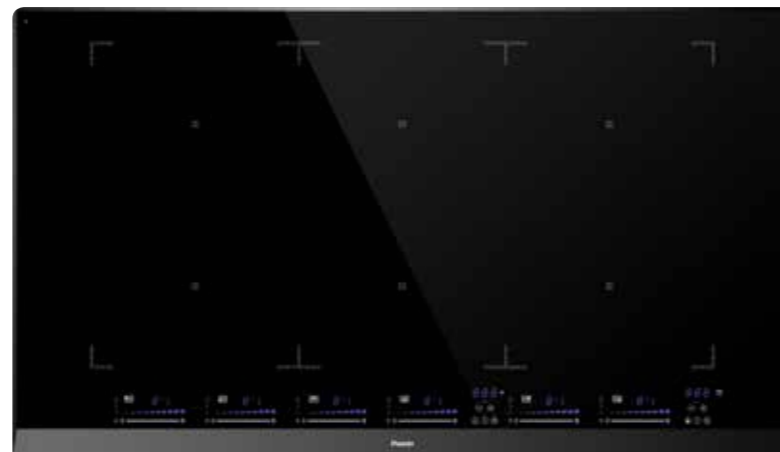
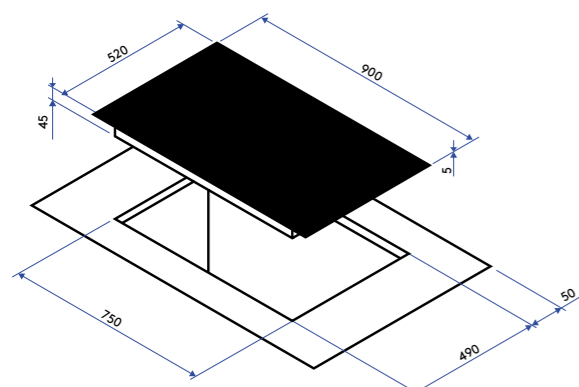
**PI 3500 "AIRLINK" BY PANDO**

**Placa inducción 90 6 Fgs. Bridge**

Placa de indução 90 6 Fgs. Bridge

P.V.P: 1.490,00€ (IVA no incluido)

Medidas:	900x520mm
Medidas:	900x520mm
Cristal cerámico Keraspectrum	Biselado
Vidro cerâmico Keraspectrum	Biselado
Niveles de potencia	14
Níveis de potência	14
Control inductor display azul	6 Slider Touch Control
Control campana display azul	1 Touch Control
Control inductor display azul	6 Slider Touch Control
Control campana display azul	1 Touch Control
Potencia total	11000W
Potência total	11000W
6 Zonas 4 Flexizonas Bridge	
6 Zonas 4 Flexizonas Bridge	
3 Programas automáticos de cocción	42 °C, 72 °C, 94 °C
3 Programas automáticos de cozedura	42 °C, 72 °C, 94 °C
Indicador conservador de calor	
Indicador conservador de calor	
Control del timer	
Controlo do timer	
Indicador de potencia	
Indicador de potência	
Teclas timer	
Teclas timer	
Indicador de tiempo	
Indicador de tempo	
Tecla Stop & Go	
Tecla Stop & Go	
Tecla bloqueo	
Tecla de bloqueio	
Indicador de puesta en marcha	
Indicador de arranque	
Indicador de zona activa/modo temporizador	
Indicador de zona activa/modo temporizador	
Elección nivel de cocción	
Escolha do nível de cozedura	
Detección automática de la función bridge	
Detecção automática da função bridge	
Detección automática de recipiente	
Detecção automática de recipiente	
Cocción automática	
Cozedura automática	
AirLink by Pando (módulo control campana)	
On/off	
Control velocidades	
Controlo de velocidades	
Iluminación	
Iluminação	
Función automática/manual	
Função automática /manual	



	□ EXT.	□ MÍN.	□ MÁX.	Power W	Booster W	Súper Booster W
A	220 x 180 mm	100 mm	Ø 180 mm	2100w	2600w	3700w
B	220 x 360 mm	135 mm	Ø 220 mm	-	-	-
C	460 x 360 mm	330 mm	Ø 400 mm	-	-	-
D	700x360 mm	-	700x360 mm	-	-	-

**Plancha Rectangular**

**Grelhador Rectangular**

P.V.P: 175,00€ (IVA no incluido)

**Características principales:**

Características principais:

- Diseño personalizado Pando en hierro fundido para optimizar la distribución y la eficiencia del calor del inductor.  
*Desenho personalizado Pando, em ferro fundido para otimizar a distribuição e a eficácia do calor do indutor.*
- Funcionamiento específico para la función de parrilla, que disponen en las placas de inducción Pando Mod. PI-3200 / PI-3300 / PI-3500.  
*Funcionamento específico para a função de grelhador, de que dispõem as placas de indução Pando Mod. PI-3200 / PI-3300 / PI-3500.*
- Coinciden al 100% con el tamaño y forma de los inductores.  
*Coincidem a 100% com o tamanho e forma dos indutores.*
- Asas laterales ergonómicas.  
*Pegas laterais ergonómicas.*

**Medidas:**

Medidas:

- 460 x 260 mm  
*460 x 260 mm*
- Superficie de total de cocción XXL de 840 cm²  
*Superfície total de cozedura XXL de 840 cm²*
- Superficie de la parrilla 350 cm²  
*Superfície da grelha 350 cm²*
- Superficie de plancha: 490 cm²  
*Superfície do grelhador: 490 cm²*

**Utilización:**

Utilização:

- Zona de Plancha grande es ideal para preparar todo tipo de alimentos (carne, huevos revueltos, panqueques, ...)  
*A zona do grelhador maior é ideal para preparar todo tipo de alimentos (carne, ovos fritos, panquecas, etc, ...)*
- Zona de Grill permite marcar un filetes o preparación de verduras a tiras, pescados, mariscos, etc...  
*A zona de Grill permite preparar verduras, peixe, marisco, etc.*
- Muy estable: gracias a su peso: 7,1 kg, la placa no se mueve sobre la encimera cuando se utiliza espátula  
*Muito equilibrada: graças ao seu peso: 7,1 kg, o grelhador não se move sobre a placa de indução quando se utiliza a espátula*

- Esmalte específico de calidad alimentaria  
*Esmalte específico de qualidade alimentar.*

**Limpieza:**

Limpeza:

- Permite el lavado en lavavajillas.  
*Poder ser lavada na máquina de lavar loiça.*





# THE WINE COOLING EXPERTS



Nuestra pasión por la cocina es absoluta. Nos dedicamos a ella en cuerpo y alma. En la preparación de los platos y ahora también, en el cuidado de los vinos. En efecto: la enología ha entrado en casa, y lo ha hecho por la puerta grande. Con Pando Integral Wine Cellar, una colección de vinotecas para almacenar, conservar y exponer los mejores caldos. Es el espíritu de esta Tierra de Vinos encarnado en un regalo sensorial. Un maridaje perfecto entre elegancia y tecnología. Una delicia para los amantes del diseño y para los sumilleres más exigentes.

*A nossa paixão pela cozinha é absoluta. Dedicámo-nos a ela de corpo e alma. Na preparação dos pratos e agora, também em cuidar dos vinhos. Com efeito, a enologia entrou em nossas casas, e fê-lo pela porta grande. Com Pando Integral Wine Cellar, uma belíssima coleção de vinotecas para armazenar, conservar e expor as melhores castas. O espírito de uma Terra de Vinhos, encarnado num presente de sensações. Um casamento perfeito entre a elegância e a tecnologia. Uma delícia para os amantes do design e para os chefes mais exigentes.*



Equipamiento de Serie PVMB 15-7

Equipamento de Serie PVMB 15-7

Nº botellas ( 0,75 litros )	7
Nº garrafas ( 0,75 litros )	7
Dimensiones	820 x 148 x 525 mm
Dimensões	820 x 148 x 525 mm
Secciones de frío	1
Secções de frio	1
Temperatura operativa	+5° C a +22° C
Temperatura operativa	+5° C a +22° C
Tecnología	Compresor dinámico
Tecnologia	Compresor dinâmico
Interior	Negro
Interior	Negro
Puerta	Cristal negro/Inox
Puerta	Cristal negro / Inox
Puerta reversible	si
Porta reversível	sim
Luz interior	si
Luz interior	sim
Defrost	Automático
Defrost	Automático
Capacidad	20 litros
Capacidade	20 litros
Profundidad zócalo	75mm
Profundidade de rodapé	75mm
Refrigerante	R600a
Refrigerante	R600a
Consumo	186 kWh/año
Consumo	186 kWh/año
Clase energética	B
Clase energética	B
Clase climática	Sub-tropical (ST)
Clase climática	Subtropical (ST)
Nivel sonoro	43db
Nível sonoro	43db

PVMB 15-7

P.V.P: 575,00€ (IVA no incluido)



PVMB 15-7CRR  
Negro, puerta derecha  
Negro, porta direita

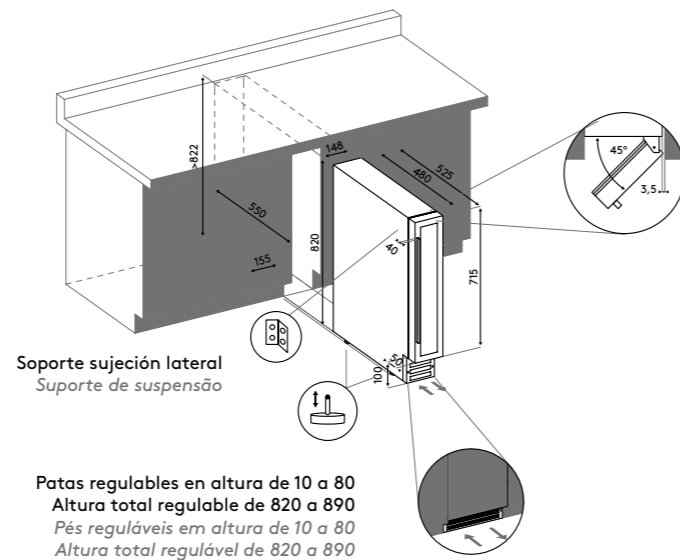
PVMB 15-7XR  
Inox, puerta derecha  
Inox, porta direita

PVMB 15-7CRL  
Negro, puerta izquierda  
Negro, porta esquerda

PVMB 15-7XL  
Inox, puerta izquierda  
Inox, porta esquerda

Esquema de instalación para colocación entre muebles

Esquema de instalação para colocação entre móveis



Equipamiento de Serie PVMB 30-17

Equipamento de Serie PVMB 30-17

Nº botellas ( 0,75 litros )	17
Nº garrafas ( 0,75 litros )	17
Dimensiones	820x 295 x 575 mm
Dimensões	820x 295 x 575 mm
Secciones de frío	2
Secções de frio	2
Temperatura operativa	+5° C a +22° C
Temperatura operativa	+5° C a +22° C
Tecnología	Compresor dinámico
Tecnologia	Compresor dinâmico
Interior	Negro
Interior	Negro
Bandejas	Haya natural
Prateleiras	Faia natural
Puerta	Cristal negro/Inox
Porta	Cristal negro / Inox
Puerta reversible	Si
Porta reversível	Sim
Luz interior	Si
Luz interior	Sim
Calefactor	Si
Aquecedor	Sim
Clima dinámico	Si
Clima dinâmico	Sim
Defrost	Automático
Defrost	Automático
Capacidad	57 litros
Capacidade	57 litros
Profundidad zócalo	110mm
Profundidade do rodapé	110mm
Refrigerante	R600a
Refrigerante	R600a
Consumo	139 kWh/año
Consumo	139 kWh/año
Clase energética	A
Clase energética	A
Clase climática	Sub-tropical (ST)
Clase climática	Sub-tropical (ST)
Nivel sonoro	40db
Nível sonoro	40db

PVMB 30-17

P.V.P: 990,00€ (IVA no incluido)



PVMB 30-17CRR  
Negro, puerta derecha  
Negro, porta direita

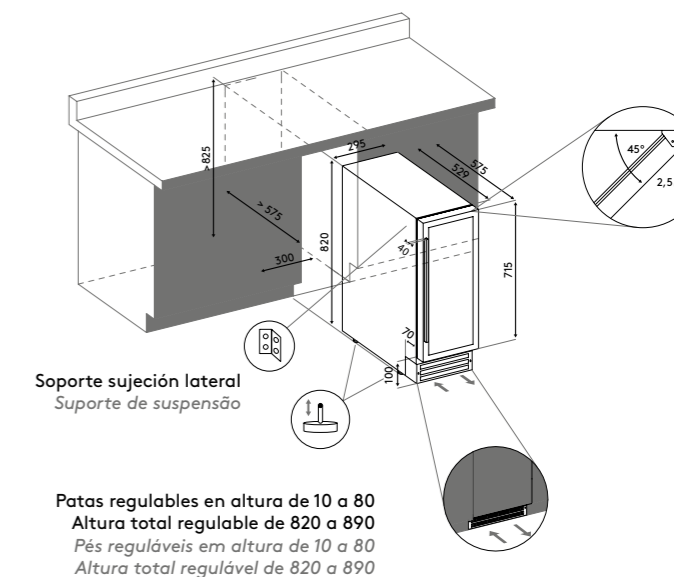
PVMB 30-17XR  
Inox, puerta derecha  
Inox, porta direita

PVMB 30-17CRL  
Negro, puerta izquierda  
Negro, porta esquerda

PVMB 30-17XL  
Inox, puerta izquierda  
Inox, porta esquerda

Esquema de instalación para colocación entre muebles

Esquema de instalação para colocação entre móveis



Equipamiento de Serie PVMB 60-46  
Equipamento de Serie PVMB 60-46

Nº botellas ( 0,75 litros ) Nº garrafas ( 0,75 litros )	46 46
Dimensiones Dimensões	825 x 595 x 560 mm 825 x 595 x 560 mm
Secciones de frío Secções de frio	2 2
Temperatura operativa Temperatura operativa	+5° C a +12° C +5° C a +12° C
Temperatura operativa Temperatura operativa	+12° C a +18° C +12° C a +18° C
Tecnología Tecnologia	Compresor dinámico Compresor dinâmico
Interior Interior	Negro Negro
Bandejas Prateleiras	Haya natural Faia natural
Puerta Porta	Cristal negro / Inox Cristal negro / Inox
Puerta reversible / Luz interior Porta reversível / Luz interior	Sí Sim
Calefactor / Clima dinámico Aquecedor / Clima dinâmico	Sí Sim
Filtro de carbón Filtro de carvão	Sí Sim
Defrost Defrost	Automático Automático
Capacidad Capacidade	146 litros 146 litros
Profundidad zócalo Profundidade de rodapé	80mm 80mm
Refrigerante Refrigerante	R600a R600a
Consumo Consumo	145 kWh/año 145 kWh/año
Clase energética Classe energética	A A
Clase climática Classe climática	Normal ( N ) Normal ( N )
Nivel sonoro Nível sonoro	43db 43db

**PVMB 60-46**  
P.V.P: 1.485,00€ (IVA no incluido)



PVMB 60-46CRR  
Negro, puerta derecha  
Negro, porta direita

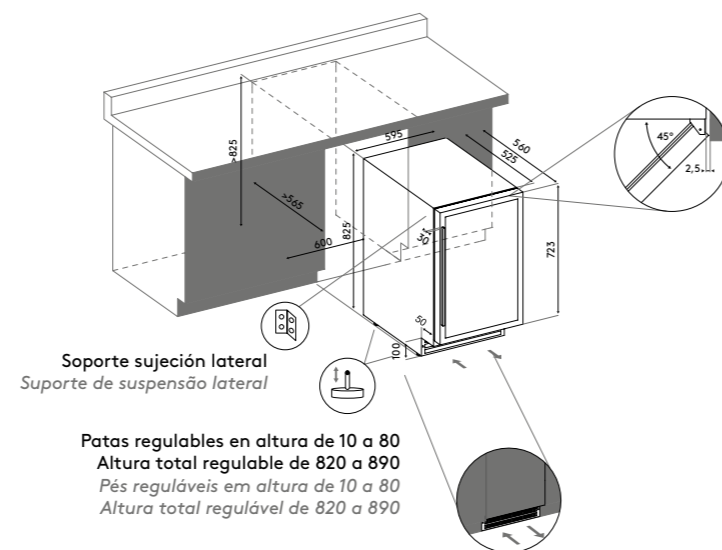
PVMB 60-46XR  
Inox, puerta derecha  
Inox, porta direita

PVMB 60-46CRL  
Negro, puerta izquierda  
Negro, porta esquerda

PVMB 60-46XL  
Inox, puerta izquierda  
Inox, porta esquerda

Esquema de instalación para colocación entre muebles

Esquema de instalação para colocação entre móveis



Equipamiento de Serie PVMA 45-28

Equipamento de Serie PVMA 45-28

Nº botellas ( 0,75 litros )	28
Nº garrafas ( 0,75 litros )	28
Dimensiones	455 x 590 x 545 mm
Dimensões	455 x 590 x 545 mm
Secciones de frío	1
Secções de frio	1
Temperatura operativa	+5° C a +22° C
Temperatura operativa	+5° C a +22° C
Tecnología	Compresor dinámico
Tecnologia	Compresor dinâmico
Interior	Negro
Interior	Negro
Bandejas	Haya natural
Prateleiras	Faia natural
Puerta	Cristal negro / Inox
Porta	Cristal negro / Inox
Puerta reversible	Sí
Porta reversível	Sim
Luz interior	Sí
Luz interior	Sim
Integración mueble	Sí
Integração no móvel	Sim
Defrost	Automático
Defrost	Automático
Capacidad	65 litros
Capacidade	65 litros
Refrigerante	R600a
Refrigerante	R600a
Consumo	140 kWh/año
Consumo	140 kWh/ano
Clase energética	A
Clase energética	A
Clase climática	Sub-tropical (ST)
Clase climática	Subtropical (ST)
Nivel sonoro	39db
Nível sonoro	39db

**PVMA 45-28**

P.V.P: 1.145,00€ (IVA no incluido)



PVMA 45-28CRR  
Negro, puerta derecha  
Negro, porta direita

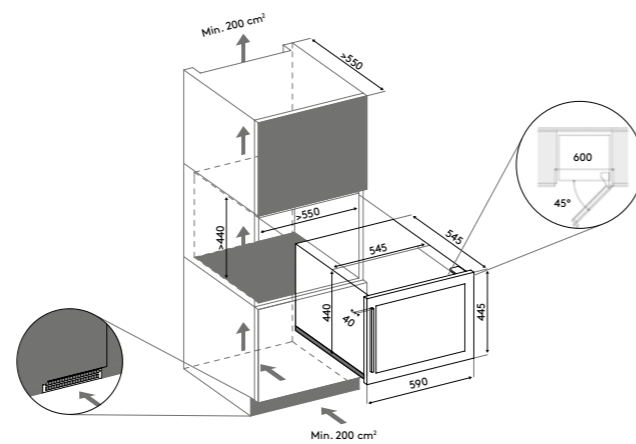
PVMA 45-28XR  
Inox, puerta derecha  
Inox, porta direita

PVMA 45-28CRL  
Negro, puerta izquierda  
Negro, porta esquerda

PVMA 45-28XL  
Inox, puerta izquierda  
Inox, porta esquerda

Esquema de instalación para colocación entre muebles

Esquema de instalação para colocação entre móveis



Equipamiento de Serie PVMA 60-36  
Equipamento de Serie PVMA 60-36

Nº botellas ( 0,75 litros ) Nº garrafas ( 0,75 litros )	36 36
Dimensiones Dimensões	595 x 590 x 560 mm 595 x 590 x 560 mm
Secciones de frío Secções de frio	2 2
Temperatura operativa Temperatura operativa	+5° C a +22° C +5° C a +22° C
Tecnología Tecnologia	Compresor dinámico Compresor dinâmico
Interior Interior	Negro Negro
Bandejas Prateleiras	Haya natural Faia natural
Puerta Porta	Cristal negro/Inox Cristal negro / Inox
Puerta reversible Porta reversível	Sí Sim
Luz interior Luz interior	Sí Sim
Integración mueble Integração no móvel	Sí Sim
Calefactor Aquecedor	Sí Sim
Clima dinámico Clima dinâmico	Sí Sim
Defrost Defrost	Automático Automático
Capacidad Capacidade	80 litros 80 litros
Refrigerante Refrigerante	R600a R600a
Consumo Consumo	140 kWh/año 140 kWh/ano
Clase energética Classe energética	A A
Clase climática Classe climática	Sub-tropical (ST) Subtropical (ST)
Nivel sonoro Nível sonoro	39db 39db



PVMA 60-36CRR  
Negro, puerta derecha  
Negro, porta direita

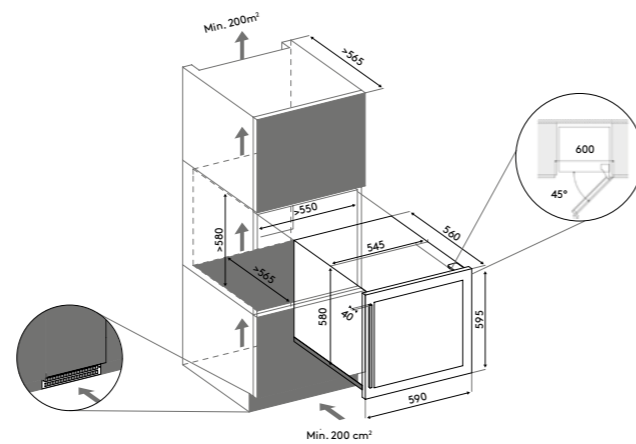


PVMA 60-36XR  
Inox, puerta derecha  
Inox, porta direita

PVMA 60-36CRL  
Negro, puerta izquierda  
Negro, porta esquerda

PVMA 60-36XL  
Inox, puerta izquierda  
Inox, porta esquerda

Esquema de instalación para colocación entre muebles  
Esquema de instalação para colocação entre móveis



Equipamiento de Serie PVMA 88-57  
Equipamento de Serie PVMA 88-57

Nº botellas ( 0,75 litros ) Nº garrafas ( 0,75 litros )	57 57
Dimensiones Dimensões	885 x 590 x 570 mm 885 x 590 x 570 mm
Secciones de frío Secções de frio	2 2
Temperatura operativa Temperatura operativa	+5° C a +22° C +5° C a +22° C
Tecnología Tecnologia	Compresor dinámico Compresor dinâmico
Interior Interior	Negro Negro
Bandejas Prateleiras	Haya natural Faia natural
Puerta Porta	Cristal negro/Inox Cristal negro / Inox
Puerta reversible Porta reversível	Sí Sim
Luz interior Luz interior	Sí Sim
Integración mueble Integração no móvel	Sí Sim
Calefactor Aquecedor	Sí Sim
Clima dinámico Clima dinâmico	Sí Sim
Defrost Defrost	Automático Automático
Capacidad Capacidade	146 litros 146 litros
Refrigerante Refrigerante	R600a R600a
Consumo Consumo	195 kWh/año 195 kWh/ano
Clase energética Classe energética	B B
Clase climática Classe climática	Sub-tropical (ST) Subtropical (ST)
Nivel sonoro Nível sonoro	42db 42db



PVMA 88-57CRR  
Negro, puerta derecha  
Negro, porta direita

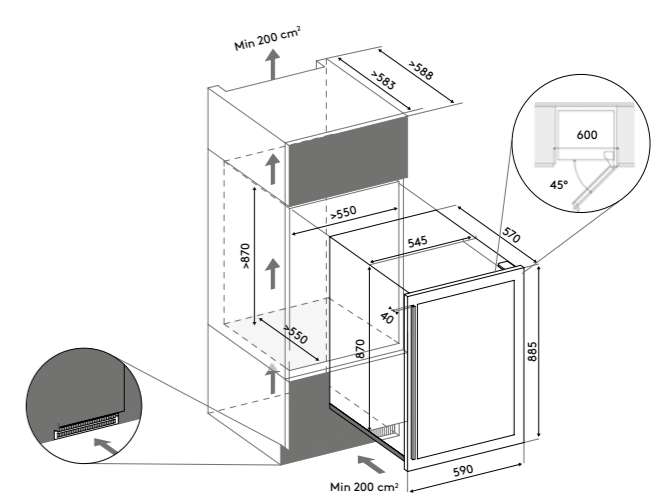
PVMA 88-57CRL  
Negro, puerta izquierda  
Negro, porta esquerda



PVMA 88-57XR  
Inox, puerta derecha  
Inox, porta direita

PVMA 88-57XL  
Inox, puerta izquierda  
Inox, porta esquerda

Esquema de instalación para colocación entre muebles  
Esquema de instalação para colocação entre móveis



Equipamiento de Serie PVCL 177-166  
Equipamento de Serie PVCL 177-166

N° de botellas (0,75 ltrs) N° garrafas (0,75 ltrs)	166 166
Dimensiones Dimensões	1.758 x 595 x 676 mm 1.758 x 595 x 676 mm
Secciones de frío Secções de frio	2 2
Temperatura operativa Temperatura operativa	+5 °c a +12 °c +5 °c a +12 °c
Temperatura operativa Temperatura operativa	+12 °c a +22 °c +12 °c a +22 °c
Tecnología Tecnologia	Compresor dinámico Compresor dinâmico
Interior Interior	Negro Negro
Bandejas Prateleiras	Haya natural Faia natural
Puerta Porta	Filtro uv Filtro uv
Puerta Porta	Cristal negro / Inox Cristal negro / Inox
Puerta reversible / Cerradura Porta reversível / Fechadura	Sí Sim
Calefactor / Clima dinámico Calefactor / Clima dinâmico	Sí Sim
Luz interior / Filtro carbón Luz interior / Filtro carbón	Sí Sim
Defrost Defrost	Automático Automático
Libre instalación Instalação livre	Entre mbles. Fondo especial Entre móveis. Fundo especial
Capacidad Capacidade	428 litros 428 litros
Refrigerante Refrigerante	R600a R600a
Consumo Consumo	310 kwh/año 310 kwh/año
Clase energética Classe energética	D D
Clase climática Classe climática	Sub-tropical (st) Subtropical (st)
Nivel sonoro Nível sonoro	40 db 40 db

**PVCL 177-166**

P.V.P: 2.475,00€ (IVA no incluido)



PVCL 177-166CRR  
Negro, puerta derecha  
Negro, porta direita

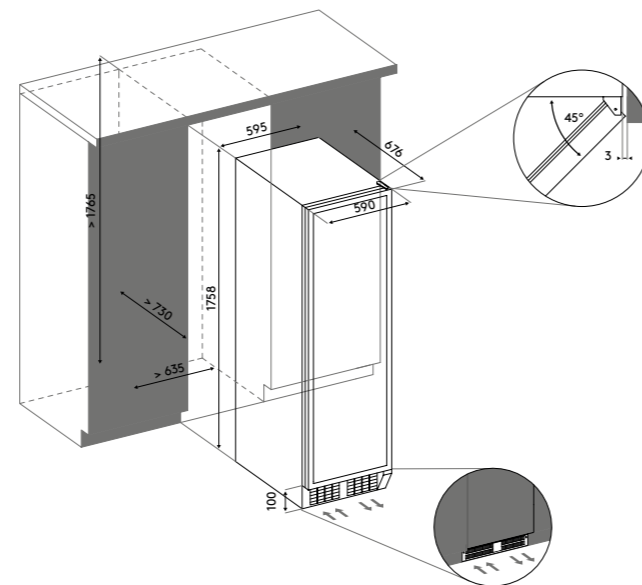
PVCL 177-166XR  
Inox, puerta derecha  
Inox, porta direita

PVCL 177-166CRL  
Negro, puerta izquierda  
Negro, porta esquerda

PVCL 177-166XL  
Inox, puerta izquierda  
Inox, porta esquerda

Esquema de instalación para colocación entre muebles

Esquema de instalação para colocação entre móveis







# ***Pando***

## INTEGRAL COOKING

INOXPAN, S.L.

Pol. Ind. El Cros  
Av. El Molí de les Mateves, 11  
Apdo. Correos nº 21  
08310 Argentona  
(Barcelona - Spain)

Tel. +34 93 757 94 11  
Fax +34 93 757 96 53

[www.pando.es](http://www.pando.es)  
[com.pando@pando.es](mailto:com.pando@pando.es)